

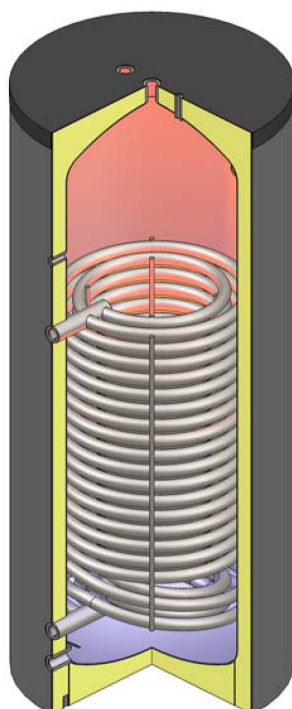
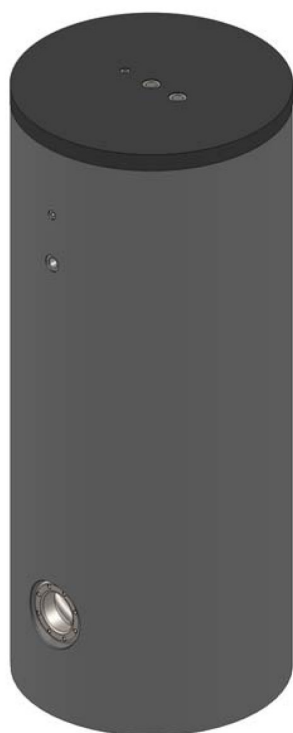
SH-Email-HR-Standspeicher mit Folienmantel



Als Antwort auf die stetig steigenden Forderungen nach niedrigen Rücklauftemperaturen im Heizkreis wurde dieser SH-Speicher entwickelt, der mit extrem großen Heizflächen ausgestattet ist. Der doppelt gewickelte Glattrohrwärmetauscher bietet besonders hohe Übertragungsleistungen und macht diesen Warmwasserbereiter zur ersten Wahl bei Wärmepumpen, Brennwerttechnik, hohem Warmwasserverbrauch uvm.

Je nach Einsatzgebiet kann der ideale Speichertyp gewählt werden. Hochleistungsregisterspeicher von 300 bis 500 Liter stehen in den Standardfarben weiß und silber zur Verfügung.

Technische Merkmale



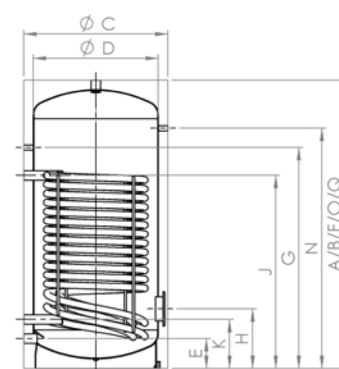
- Außenverkleidung variabel und montagefertig montiert, Folienmantel (RAL 9003 weiß oder RAL 9006 silber)
- Direktgeschäumte, hochwertige PUR-Schaumisolierung (100 % FCKW-frei), 50 mm (keine Kaminwirkung)
- Korrosionsschutz des Innenkessels durch hochwertige doppelte Emailierung entsprechend der DIN 4753 und Magnesiumschutzanode (von oben)
- Betriebsdruck: 10 bar (für Heiz- und Trinkwasserraum)
- Fix eingeschweißte doppelt gewickeltes Hochleistungs-Heizregister (kalk-unempfindlich)
- Anschlüsse 180° zum Flansch verdreht
- Warmwasserabgang nach oben garantiert vollständige Entlüftung
- Heizungsvorlauf- und Rücklauf sind als 1 1/4"-Innengewinde ausgeführt
- Zirkulationsanschluss: 1/2" Innengewinde
- Kalt-/Warmwasseranschluss sind 1 1/4" Innengewinde
- Reinigungsflansch geeignet zur Nachrüstung mit E-Heizungen oder RWT inklusive Blindflanschdeckel und Iso-Abdeckhaube (montiert) ø 180/120
- Inklusive Speicherthermometer (werkseitig montiert)
- Höhenverstellbar

SH-Email-HR-Standspeicher mit Folienmantel

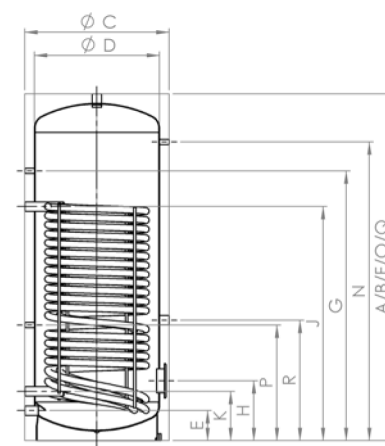
Standspeicher mit einem doppelt gewickeltem Glattrohr-WT Heizregister
SHWWHR300-500

SH
made in SWISS 

	Verwendung	Dimension/Einheit	SHWWHR300	SHWWHR400	SHWWHR500
	Bruttoinhalt	l	325	426	524
	Nettoinhalt	l	297	388	476
	ø mit Isolierung	mm	650	750	750
	Höhe mit Isolierung	mm	1570	1500	1800
	Kippmass	mm	1700	1680	1950
	max. Betriebs-temperatur	°C	95	95	95
	Gewicht	kg	141	179	217
	Register	m ²	3.5	4.6	5.9
	Inhalt Register	l	22.3	29.4	38.5
	Durchflussmenge	m ³ / h	4.0	4.0	4.0
	Druckverlust	mbar	57.9	76.4	97.7
	Dauerleistung 10 ° / 45 ° / 50 °C	l / h	298	391	502
	max. Registerleistung	kW	12.1	15.9	20.4
	Leistungskennzahl	N _L	1.8	2.4	3.1
	Dauerleistung 10 ° / 45 ° / 80 °C	l / h	1157	1521	1951
	max. Registerleistung	kW	47.7	61.9	79.4
	Leistungskennzahl	N _L	7.1	9.4	12.0
A	Höhe	mit Isolierung - mm	1570	1500	1800
C	Durchmesser	mit Isolierung - mm	650	750	750
E	Kaltwasser	Höhe - mm	140	155	155
		Anschluss - R"	1 ¼"	1 ¼"	1 ¼"
F	Warmwasser	Höhe - mm	1570	1500	1800
		Anschluss - R"	1 ¼"	1 ¼"	1 ¼"
G	Zirkulation	Höhe - mm	1200	1150	1400
		Anschluss - R"	½"	½"	½"
H	Flansch unten	Höhe - mm	295	310	310
		ø - mm	180/120	180/120	180/120
J	VL Register	Höhe - mm	920	1005	1185
		Anschluss - R"	1 ¼"	1 ¼"	1 ¼"
K	RL Register	Höhe - mm	240	255	255
		Anschluss - R"	1 ¼"	1 ¼"	1 ¼"
N	Thermometer	Höhe - mm	1350	1250	1550
		Anschluss - R"	½"	½"	½"
O	Fühlerhülse	Höhe - mm	1570	1500	1800
		Anschluss - R"	½"	½"	½"
P	Fühler	Höhe - mm	-	-	600
		Anschluss - R"	-	-	½"
Q	Magnesiumanode	Höhe - mm	1570	1500	1800
		Anschluss - R"	1 ¼"	1 ¼"	1 ¼"



SHWWHR300-400



SHWWHR500