

SONNENTANK

COMFORT Plus

SONNENKRAFT

Ⓛ Handbuch



Sicherheitshinweise

Lesen Sie bitte die folgenden Hinweise zur Montage und Inbetriebnahme genau durch, bevor Sie Ihr Produkt in Betrieb nehmen. Dadurch vermeiden Sie Schäden an Ihrer Anlage, die durch unsachgemäßen Umgang entstehen könnten.

Die bestimmungswidrige Verwendung sowie unzulässige Änderung bei der Montage und an der Konstruktion führen zum Ausschluss jeglicher Haftungsansprüche. Regeln der Technik sind - neben länderspezifisch gültigen Vorschriften - besonders zu beachten.

DIN 1988
Technische Regeln für die Trinkwasserinstallation

DIN 4753
Wassererwärmer und Wassererwärmungsanlagen für Trink- und Betriebswasser; Anforderungen, Kennzeichnung, Ausrüstung und Prüfung

DIN 12828
Heizungsanlagen in Gebäuden - Planung von Warmwasser-Heizungsanlagen

DIN 18380
Heizungsanlagen und zentrale Wassererwärmungsanlagen

DIN 18381
Gas-, Wasser- und Abwasser-Installationsanlagen

EN 12975 / EN 12977
Thermische Solaranlagen und ihre Bauteile

VDI 2035
Vermeidung von Schäden in Warmwasserheizungsanlagen

Die verwendeten Abbildungen sind Symbolfotos. Aufgrund möglicher Satz- und Druckfehler, aber auch der Notwendigkeit laufender technischer Veränderungen bitten wir um Verständnis, keine Haftung für die inhaltliche Richtigkeit übernehmen zu können. Auf die Geltung der Allgemeinen Geschäftsbedingungen in der jeweils gültigen Fassung wird verwiesen.

Montage

Die Aufstellung und Installation muss von einer zugelassenen Fachfirma erfolgen! Es wird empfohlen, die vormontierte Vliesisolierung zur Verringerung des Einbringmaßes zu demontieren. Die Aufstellung muss in einem frostsicheren Raum mit kurzen Leitungswegen erfolgen.

Hinweis: Achten Sie auf eine ausreichende Dimensionierung des Ausdehnungsgefäßes im Heizungskreis. Das Puffervolumen sowie die in Solaranlagen auftretenden Temperaturdifferenzen sind in die Berechnung einzubeziehen!

Lieferumfang

Systemspeicher mit Isolierung



2 Stk Kleberosette
130/80



3 Stk Kleberosette
110/60



4 Stk Kleberosette
80/40



5 Stk Kleberosette
80/00



14 Stk. EPP-Kappen



MÖGLICHE KOMBINATIONEN SONNENTANK SYSTEMSPEICHER

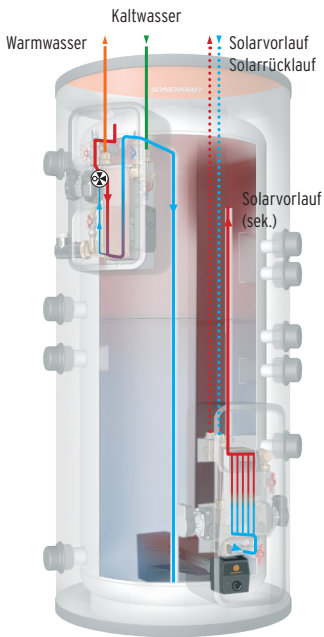
+ WASSER

+ WASSER
+ STROM

+ WASSER
+ WÄRME

+ WASSER
+ WÄRME
+ STROM





		SOTF500	SOTF800	SOTF1000
Speichervolumen	l	500	800	1000
Durchmesser, isoliert	mm	900	990	990
Durchmesser, unisoliert	mm	700	790	790
Höhe, isoliert	mm	1705	1805	2205
Höhe, unisoliert	mm	1627	1726	2126
Kippmaß	mm	1660	1775	2180
Gewicht isoliert	kg	114	135	158
zul. Betriebsdruck Heizung	bar	3	3	3
zul. Betriebsdruck Solar	bar	10	10	10
zul. Betriebstemperatur Heizung	°C	95	95	95
zul. Betriebstemperatur Solar	°C	110	110	110
Energieeffizienzklasse		C	C	C

Inbetriebnahme

Die erste Befüllung und Inbetriebnahme muss von einer zugelassenen Fachfirma erfolgen. Hierbei sind die Funktion und die Dichtheit der gesamten Anlage einschließlich der im Herstellerwerk montierten Teile zu prüfen. Die Funktionssicherheit des Sicherheitsventils und der Speicherentlüftung ist in regelmäßigen Abständen zu überprüfen. Eine jährliche Wartung durch eine Fachfirma wird empfohlen. Betreiben Sie den Speicher nicht über 95° C. Die auf dem Typenschild angegebenen Betriebsüberdrücke dürfen nicht überschritten werden.

VDI 2035

Die VDI-Richtlinie 2035 gibt Vorgaben für die Qualität des Füllwassers der Heizungsanlage bezüglich der maximalen Wasserhärte und des pH-Wertes. Je nach Qualität des Leitungswassers, muss bei Befüllung der Anlage, durch geeignete Maßnahmen die entsprechende Wasseraufbereitung sichergestellt werden.

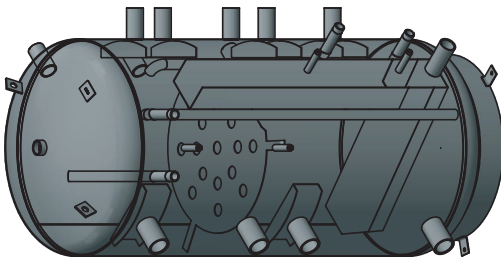
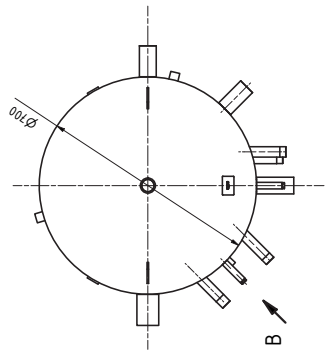
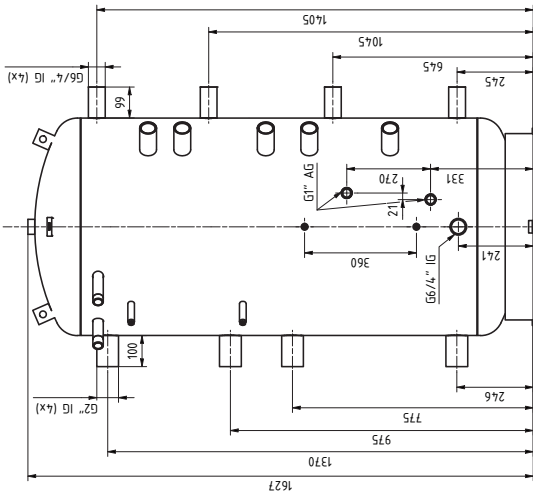
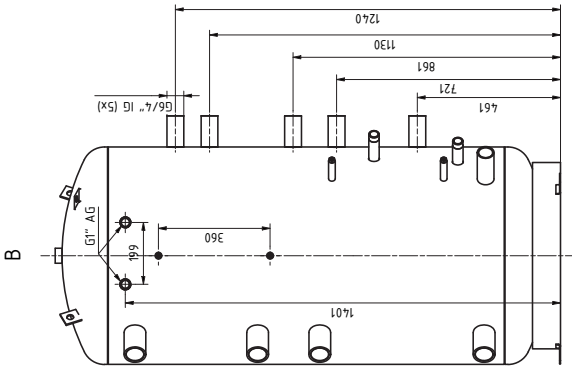
Elektroheizelement

Elektroheizeinsätze dürfen nur von zugelassenen Elektro-Installateuren nach dem entsprechenden Schaltbild angeschlossen werden. Die Vorschriften des EVU und VDE sind zwingend zu beachten. Hiermit ist eine Funktionskontrolle zu verbinden. Die SONNENBOOSTER sind ausschließlich als Zusatzheizung zulässig!

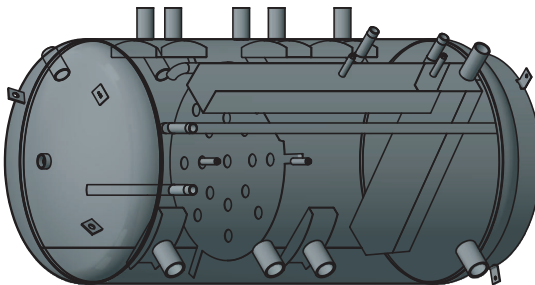
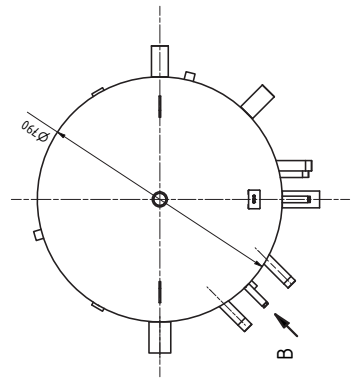
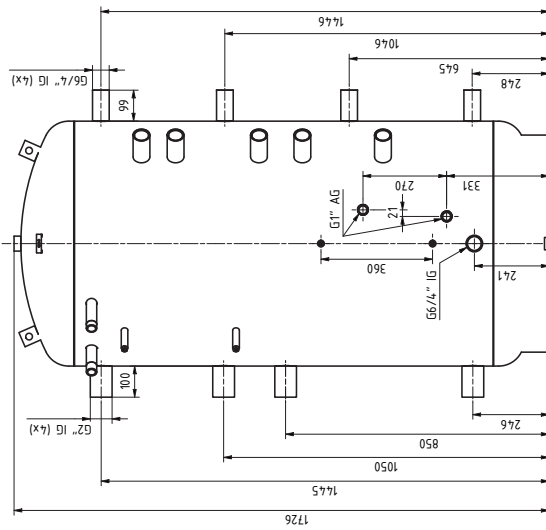
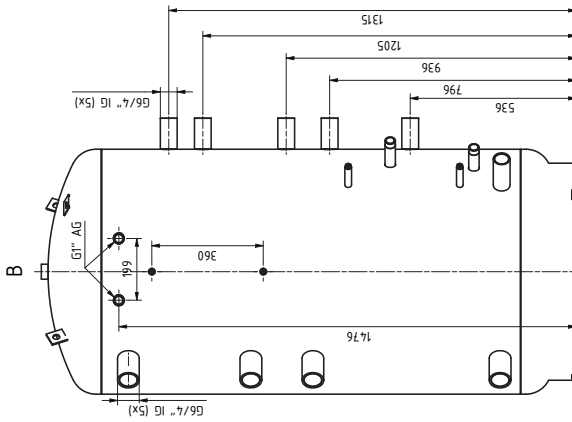
Garantiebestimmungen

Die aktuell gültigen Garantiebestimmungen finden Sie in den AGB auf www.sonnenkraft.com

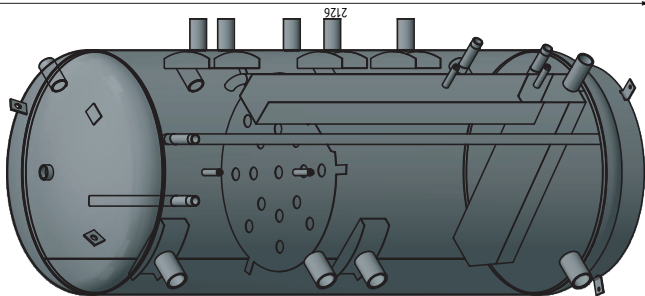
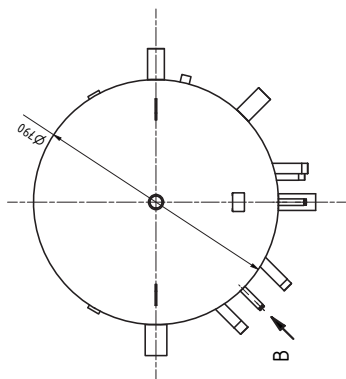
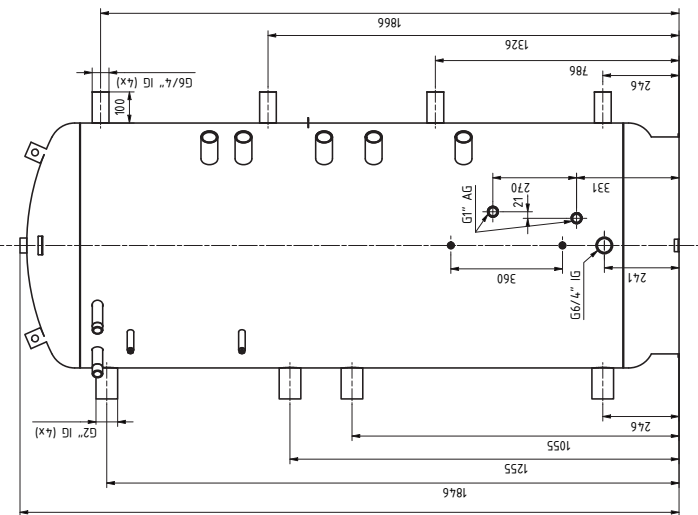
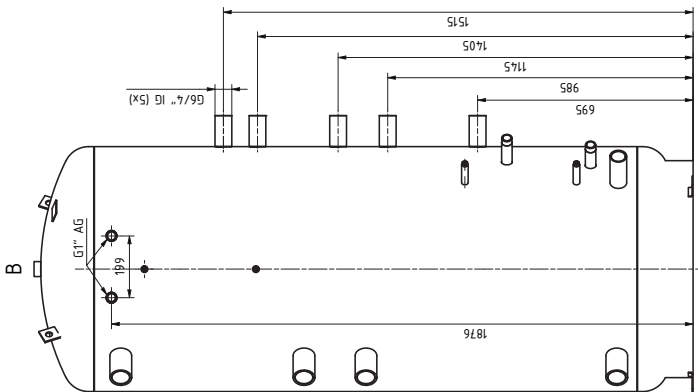
SOTF500



SOTF800



SOTF1000



SONENKRAFT