

PFM ALPIN

PLUG&FLOW MODULKOLLEKTOR

SONNENKRAFT

EINFACH

einfache, schnelle In-/Aufdach-Montage - Plug & Flow

EFFIZIENT

einfache und schnelle Montage durch
hydraulische Verbindungen

EXTRA

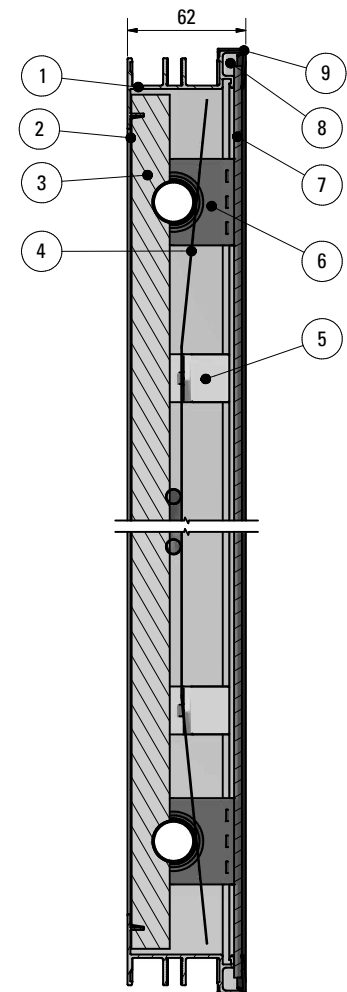
Sehr flache Bauweise (62mm)



TECHNISCHE DATEN

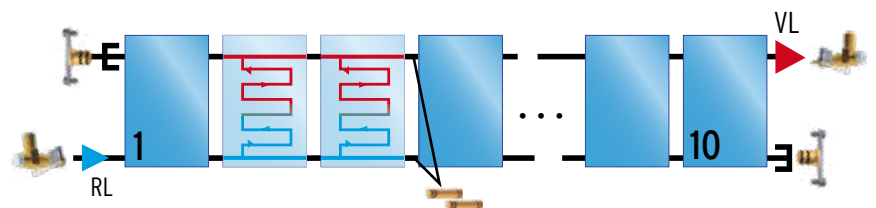
Bezeichnung		PFMS2000	PFMS2500	PFMW2500	PFMS3300
Kollektorart		Modul-Flachkollektor			
Montageart		Aufdach	Auf- oder Indach	Aufdach	Aufdach
Bruttofläche	m ²	2,01	2,55	2,55	3,31
Aperturfläche	m ²	1,89	2,41	2,41	3,14
Absorberfläche	m ²	1,86	2,38	2,38	3,10
Höhe	mm	1700	2160	1180	2800
Breite (inkl. Verschraubung)	mm	1180	1180	2160	1180
Tiefe	mm	62	62	62	62
Gewicht (leer)	kg	33	42	42	53
Kollektorinhalt	l	1,41	1,672	2,264	1,952
max. Betriebsdruck	bar	10	10	10	10
Modulverschaltung		hochformat max. 10 Stk in Serie, querformat: max. 6 Stk. in Serie			
Kollektorneigung	°	18 - 70			
Anschlüsse		4 Anschlüsse Kupfer 22mm mit Rohrendenaufweitung auf Schnellverbinder			
Absorber		Vollflächen Mäanderabsorber lasergeschweißt (inkl. Bögenschweißung) mit hochselektiver PVD-Beschichtung, im Mäander durchströmt, garantiert besten Solarertrag			
Gehäuse		Witterungsbeständige Aluminium/ Rahmenbauweise mit Aluminium Rückwand CMT-Verschweißt garantiert lange Lebensdauer und hohe Betriebssicherheit (max. Schneedruckbelastung 300 kg/m ²)			
Wärmedämmung		25 mm Mineralwolle			
Solar Keymark Reg. N°		011-7S 2393F	011-7S 2395F	011-7S 23963F	011-7S 2397F
optischer Wirkungsgrad η_{a0}	%	80	81	80	81
Kollektorwirkungsgrad gem. ErP Lot1 dT 40K@1000W/m ²	%	62	63	61	64

QUERSCHNITT

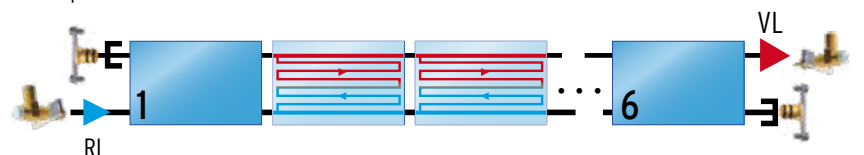


- 1 Aluminium-Rahmenprofil
- 2 Aluminium Rückwand
- 3 Wärmedämmung
- 4 Absorber
- 5 Absorberniederhalter
- 6 Rahmendurchführung
- 7 Glasscheibe
- 8 2-K Silikonverklebung
- 9 Abdeckleiste

VERSCHALTUNG



querformat nur für PFMW2500



RegisterN° PFMS2000 011-7S 2393F
 PFMS2500 011-7S 2395F
 PFMS3300 011-7S 2397F
 PFMW2500 011-7S 2396F