

concept 200

Innovative Heizungspumpen – bewährte Technologie!

Zu den technischen Grunddaten der Hocheffizienzpumpe concept 200 gehören:

- + ECM Technologie
- + Geeignet für den Einsatz in Radiatoranlagen (Einrohr- und Zweirohrsystemen), Fußbodenheizungen, Boilerladungen, Solarstationen und ähnlichen Anwendungen
- + Gehäuse aus Grauguss
- + Schnellentlüftung
- + Passende Wärmedämmschale im Lieferumfang enthalten
- + Steckersatz liegt bei
- + Display mit 3 Anzeigewerten (Leistung, Durchfluss, Höhe)
- + Effizienz ErP Ready 2015



Die concept 200 Hocheffizienzpumpe zeichnet sich zusätzlich aus durch:



Multi-Display

Automatisch wechselnd, zeigt das Multi-Display die aktuelle Leistungsaufnahme in Watt, die Förderhöhe und die Fördermenge an.



Werkzeuglos montierbarer Stecker

Schneller und einfacher Elektroanschluss. Die Buchse am Motorgehäuse ist auch kompatibel mit den Steckern handelsüblicher Fremdfabrikate. Durch Drehen des Motorgehäuses lässt sich der Stecker 90° freipositionieren.

Stufenlose Regelungsarten

- + Manuelle Festwertregelung
- + Automatisch variabler Differenzdruck
- + Automatisch konstanter Differenzdruck

concept 100

Heizungspumpe.

Das concept 100 Modell zeichnet sich durch ein optimales Preis-/Leistungsverhältnis aus und geht bezüglich der Energieeffizienz und Verlässlichkeit keine Kompromisse ein.

Besondere technische Eigenschaften sind die stufenlosen Regelungsarten:

- + Manuelle Festwertregelung
- + Automatisch variabler Differenzdruck
- + Automatisch konstanter Differenzdruck



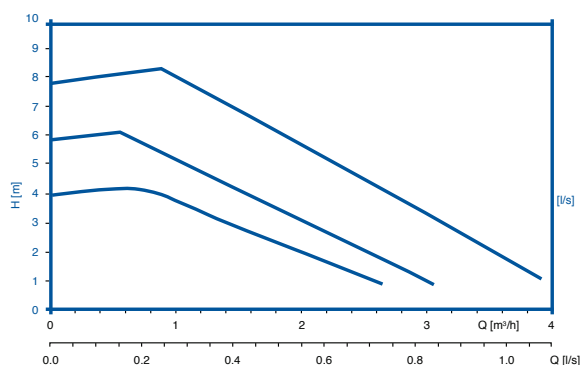
Technische Daten concept 100 und 200

Motorbauart	Zylindrisches Motordesign mit ECM-Permanentmagnet-Technologie
Max. Systemdruck	10 bar
Elektrischer Anschluss	200–240 Volt, 50 / 60 Hertz
Leistungsaufnahme	Modelle 100, 200 xx-4: 24 Watt Modelle 100, 200 xx-6: 34 Watt Modelle 100, 200 xx-8: 60 Watt
Zulässige Fördermedien	Heizungswasser nach VDI 2035 Wasser/Glykol-Gemische*
Magnetitresistenz	Anti-Block-Technologie
Zulässiger Temperaturbereich	–10 °C** bis +110 °C
Energieeffizienz	ErP 2015 ready
Motorschutzart	IP 44
Isolierstoffklasse	F

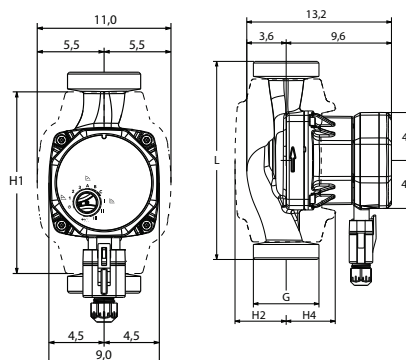
* ab 20% Beimischung sind die Förderdaten zu überprüfen
**nicht gefrierend

Zubehör:

Pumpengehäuse 15/130, 20/130, 25/130



Maßzeichnungen (cm)



concept 100 und 200	Artikel-Nr.	L (cm)	G (Zoll)	H1 (cm)	H2 (cm)	H4 (cm)
200 – 25-4-180	60BOC1000YBI002	18	G 1 1/2	14,8	4,7	4,5
100 – 25-4-180	60BOC1000YBI001	18	G 1 1/2	14,8	4,7	4,5
200 – 25-6-180	60BOC1000YBI005	18	G 1 1/2	14,8	4,7	4,5
100 – 25-6-180	60BOC1000YBI006	18	G 1 1/2	14,8	4,7	4,5
200 – 32-4-180	60BOC1000YBI009	18	G 2	14,8	4,7	4,5
100 – 32-4-180	60BOC1000YBI010	18	G 2	14,8	4,7	4,5
200 – 32-6-180	60BOC1000YBI013	18	G 2	14,8	4,7	4,5
100 – 32-6-180	60BOC1000YBI014	18	G 2	14,8	4,7	4,5
200 – 25-8-180	60BOC1000YBI021	18	G 1 1/2	14,8	4,7	4,5
100 – 25-8-180	60BOC1000YBI017	18	G 1 1/2	14,8	4,7	4,5
200 – 32-8-180	60BOC1000YBI023	18	G 2	14,8	4,7	4,5
100 – 32-8-180	60BOC1000YBI019	18	G 2	14,8	4,7	4,5

- stufenlos einstellbare Festwertregelung, speziell für Speicherladungen, Einrohrheizungen, Systeme mit hydraulischer Weiche
- automatische Proportionaldruck-Regelung Δp_v , speziell für Radiatorheizungen
- automatische Konstantdruck-Regelung Δp_c , speziell für den Einsatz in Fußbodenheizungen